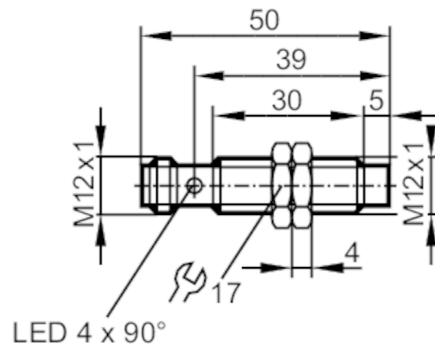


IFT200



Індуктивний датчик

IFB3007-BPKG/V4A/US-104



Характеристики пристрою

Електрична конструкція	PNP
Функція виводу	нормально відкритий
Діапазон чутливості [mm]	7
Корпус	тип різьби
Розміри [mm]	M12 x 1 / L = 50

Застосування

Спеціальна функція	Позолочені контакти; Підвищена відстань спрацьовування
Застосування	Застосування у гігієнічних областях / регулярні процеси чистки

Електричні характеристики

Робоча напруга [V]	10...30 DC
Споживання струму [mA]	< 10
Клас захисту	II
Захист від зворотної полярності	Так

Виходи

Електрична конструкція	PNP
Функція виводу	нормально відкритий
Макс. перепад напруги комутаційного виходу постійного струму [V]	2.5
Постійний номінальний струм комутаційного виходу постійного струму [mA]	100
Частота перемикання постійного струму [Hz]	800
Захист від короткого замикання	Так
Тип захисту від короткого замикання	імпульсний
Захист від перевантаження	Так

Зона виявлення

Діапазон чутливості [mm]	7
Реальна відстань спрацьовування S_r [mm]	$7 \pm 10 \%$

IFT200



Індуктивний датчик

IFB3007-BPKG/V4A/US-104

Робоча відстань	[mm]	0...5.67
Підвищена відстань спрацьовування		Так
Точність/відхилення		
Коефіцієнт корекції		сталь: 1 / нержавіюча сталь: 0.7 / латунь: 0.5 / алюміній: 0.4 / мідь: 0.3
Гістерезис	[X01]	1...20
Дрейф точки перемикання	[X01]	-10...10
Режим експлуатації		
Температура навколишнього середовища	[°C]	0...100
Захист		IP 68; IP 69K; ("COP")
Випробування/схвалення		
EMC	EN 61000-4-2 ESD	4 kV CD / 8 kV AD
	EN 61000-4-3 ВЧ випромінювання	10 V/m
	EN 61000-4-4 Burst	2 kV
	EN 61000-4-6 ВЧ проведення	10 V
	EN 55011	клас B
MTTF	[ANN]	1134
Схвалення UL	Ta	0...40 °C
	Тип корпусу	Type 1
	подача напруги	Limited Voltage/Current
	№ схвалення UL	A001
	Номер файлу UL	E174191
Механічні характеристики		
Вага	[g]	25.8
Корпус		тип різьби
Монтаж		неприхованого монтажу
Розміри	[mm]	M12 x 1 / L = 50
Позначення різьби		M12 x 1
Матеріали		корпус: нержавіюча сталь (1.4404 / 316L); чутлива поверхня датчика: ПEEK натуральний; Світлодіодне вікно: PEI; стопорні гайки: нержавіюча сталь (1.4404 / 316L)
Момент затягування	[Nm]	15
Дисплеї/елементи керування		
Дисплей	статус перемикання	4 x LED, жовтий
Акcesуари		
Пристрої, що постачаються		стопорні гайки: 2
Зауваження		
Кількість в упаковці		1 шт.

IFT200



Індуктивний датчик

IFB3007-BPKG/V4A/US-104

Електричне з'єднання - штекер

Конектор: 1 x M12; кодування: A; Контакти: позолочений



Підключення

