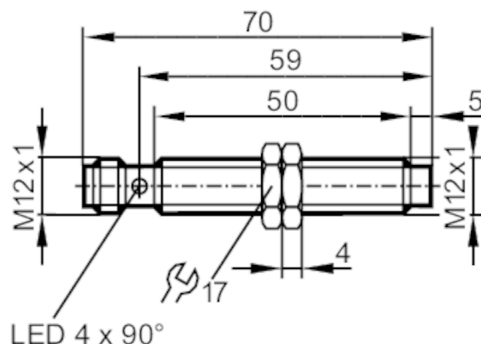


IF6030



Індуктивний аналоговий датчик з IO-Link

IFK4004A1PKG/IO/US



Характеристики пристрою

Електрична конструкція	PNP/NPN; (параметризований)
Функція виводу	нормально відкритий / нормально закритий; (параметризований)
Інтерфейс зв'язку	IO-Link
Корпус	тип різьби
Розміри [mm]	M12 x 1 / L = 70

Електричні характеристики

Робоча напруга [V]	15...30 DC
Споживання струму [mA]	< 30
Клас захисту	II
Захист від зворотної полярності	Так

Виходи

Електрична конструкція	PNP/NPN; (параметризований)
Функція виводу	нормально відкритий / нормально закритий; (параметризований)
Макс. перепад напруги комутаційного виходу постійного струму [V]	2.5
Постійний номінальний струм комутаційного виходу постійного струму [mA]	100
Частота перемикання постійного струму [Hz]	200
Аналоговий вихід струму [mA]	4...20; (лінійний; градієнт: 4,444 mA/mm; для фронтального підходу та для цілі з м'якої сталі: 12 x 12 x 1 mm)
Макс. навантаження [Ω]	500; (U _b ≤ 18 V;; Макс. навантаження ≤ 400 Ω)
Захист від короткого замикання	Так
Захист від перевантаження	Так

Зона виявлення

Діапазон вимірювання [mm]	0.4...4
Точка перемикання IO-Link [mm]	0.75...3.74

Точність/відхилення

Коефіцієнт корекції	сталь: 1 / нержавіюча сталь: 0.7 / латунь: 0.4 / алюміній: 0.4 / мідь: 0.3
---------------------	--



Індуктивний аналоговий датчик з IO-Link

IFK4004A1PKG/IO/US

Гістерезис [X01]	3...15
Примітка щодо гістерезису	параметризований
Спотворення лінійності аналогового виходу [%]	± 1; (від кінцевого значення діапазону вимірювання)
Повторюваність аналогового виходу [%]	± 1; (від кінцевого значення діапазону вимірювання)
Коефіцієнт температури [%/K vom MEW]	±0,15
Дрейф температури	± 5 %; (від кінцевого значення діапазону вимірювання)

Час реагування

Час відгуку [ms]	< 10
------------------	------

Інтерфейси

Інтерфейс зв'язку	IO-Link	
Тип передачі	COM2 (38,4 kBaud)	
Перегляд IO-Link	1.1	
SDCI стандарт	IEC 61131-9	
Профілі	Smart Sensor - SSP 0 Common - I&D Function Function	Generic Profiled Sensor Identification and Diagnosis Multiple switching signal Teach channel
SIO режим	Так	
Необхідний тип головного порту	A	
Мін. час робочого циклу [ms]	3.2	
Технологічні дані IO-Link (циклічні)	функція	довжина в бітах
	технологічне значення	16
	статус пристрою	4
	інформація про двопозиційний перемикач	2
Функції IO-Link (ациклічні)	лічильник циклів перемикачання; лічильник циклів увімкнення; лічильник годин роботи; внутрішня температура; мітка конкретної програми	
Підтримувані DeviceID	Тип роботи	DeviceID
	default	1205
Примітка	Додаткову інформацію див. у PDF-файлі IODD у розділі «Завантаження»	

Режим експлуатації

Температура навколишнього середовища [°C]	-25...80
Захист	IP 65; IP 66; IP 67; IP 68; IP 69K

Випробування/схвалення

EMC	EN 61000-4-2 ESD	4 kV CD / 8 kV AD
	EN 61000-4-3 ВЧ випромінювання	10 V/m
	EN 61000-4-4 Burst	2 kV
	EN 61000-4-6 ВЧ проведення	10 V
	EN 55011	клас B
Стойкість до вібрації	EN 60068-2-6 Fc	20 г (10...3000 Hz) / 50 циклів розгортання, 1 октава за хвилину по 3 осях
Стойкість до ударів	EN 60068-2-27 Ea	100 г 11 мс напівсинус; По 3 удари у кожному напрямку по трьох осях координат
Постійна стійкість до ударів	EN 60068-2-27	40 г 6 мс; По 4000 ударів у кожному напрямку по трьох осях координат

IF6030



Індуктивний аналоговий датчик з IO-Link

IFK4004A1PKG/IO/US

Швидка зміна температури	EN 60068-2-14 Na	TA = -25°C; TB = 80°C; t1 = 30 min; t2 = < 10 s 50 циклів
MTTF [ANN]		216
Додається вбудоване програмне забезпечення		Так
Схвалення UL	Та	-25...60 °C
	Тип корпусу	Type 1
	подача напруги	Limited Voltage/Current
	№ схвалення UL	A023
	Номер файлу UL	E174191

Механічні характеристики

Вага [g]	34.9
Корпус	тип різьби
Монтаж	неприхованого монтажу
Розміри [mm]	M12 x 1 / L = 70
Позначення різьби	M12 x 1
Матеріали	корпус: латунь покритий білою бронзою; чутлива поверхня датчика: ПБТ помаранчевий; Світлодіодне вікно: PEI; стопорні гайки: латунь покритий білою бронзою
Момент затягування [Nm]	7

Дисплеї/елементи керування

Дисплей	ціль в діапазоні вимірювання	4 x LED, жовтий вогні
	ціль поза діапазоном вимірювання	4 x LED, жовтий миготливий

Акcesуари

Пристрої, що постачаються	стопорні гайки: 2
---------------------------	-------------------

Зауваження

Кількість в упаковці	1 шт.
----------------------	-------

Електричне з'єднання - штекер

Конектор: 1 x M12; кодування: A



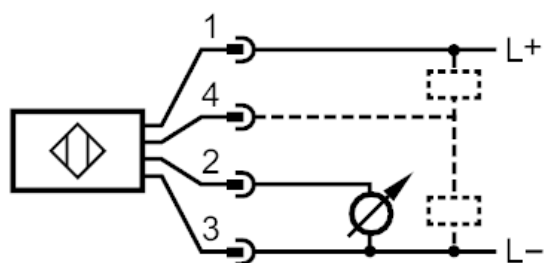
IF6030



Індуктивний аналоговий датчик з IO-Link

IFK4004A1PKG/IO/US

Підключення



1	L +
2	OUT
3	L -
4	OUT / IO-Link